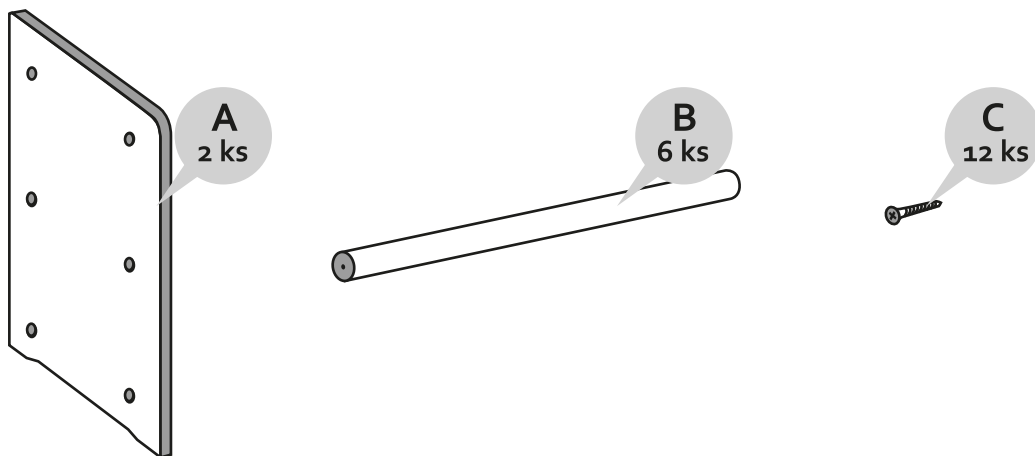
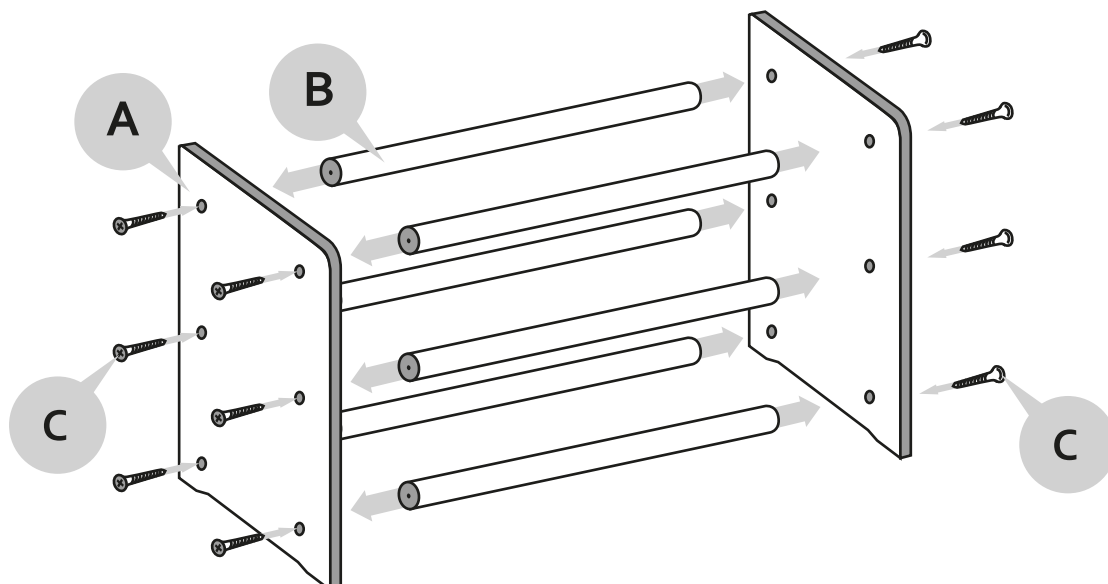


# Montážní návod

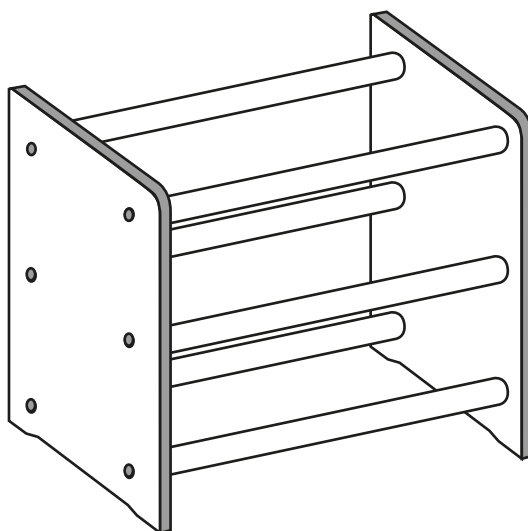
Botník SOFT - 3



1



2



Správná funkce výrobku je zaručena pouze v případě přesného dodržení montážního návodu.  
U vyšších stojanů a regálů se doporučuje ukotvení do stěny pomocí hmoždinek.